

AUSBLASESCHALLDÄMPFER ABBLASESCHALLDÄMPFER

SILENCERS | NOISE PROTECTION

Furtak 
Salvenmoser
INDUSTRIAL SILENCERS

LÄRMEMISSIONEN VON VENTILEN GEHÖREN ZU DEN STÄRKSTEN IM BEREICH VON VERFAHRENSTECHNISCHEN GROSSANLAGEN UND DER STROMERZEUGUNG.

Durch einmalige oder periodische Pulsationen bei **Entspannung kompressibler Medien wie Luft, Gase, Dampf** entsteht akustische Energie in Form von Wechschwingungen. **Schalleistungspegel von bis zu 170 dB(A) können hierbei emittiert werden.** Die Berechnung der emittierten Schalleistungspegel wird unsererseits durch gültige Normen und Richtlinien mithilfe modernster Berechnungsprogramme vorgenommen.

DIE WICHTIGSTEN EINSATZBEREICHE:

- Ventil- und Abblase-Systeme
- Anfahrvorgänge
- Bypass für Turbinen
- Abblasen verschiedener Gase

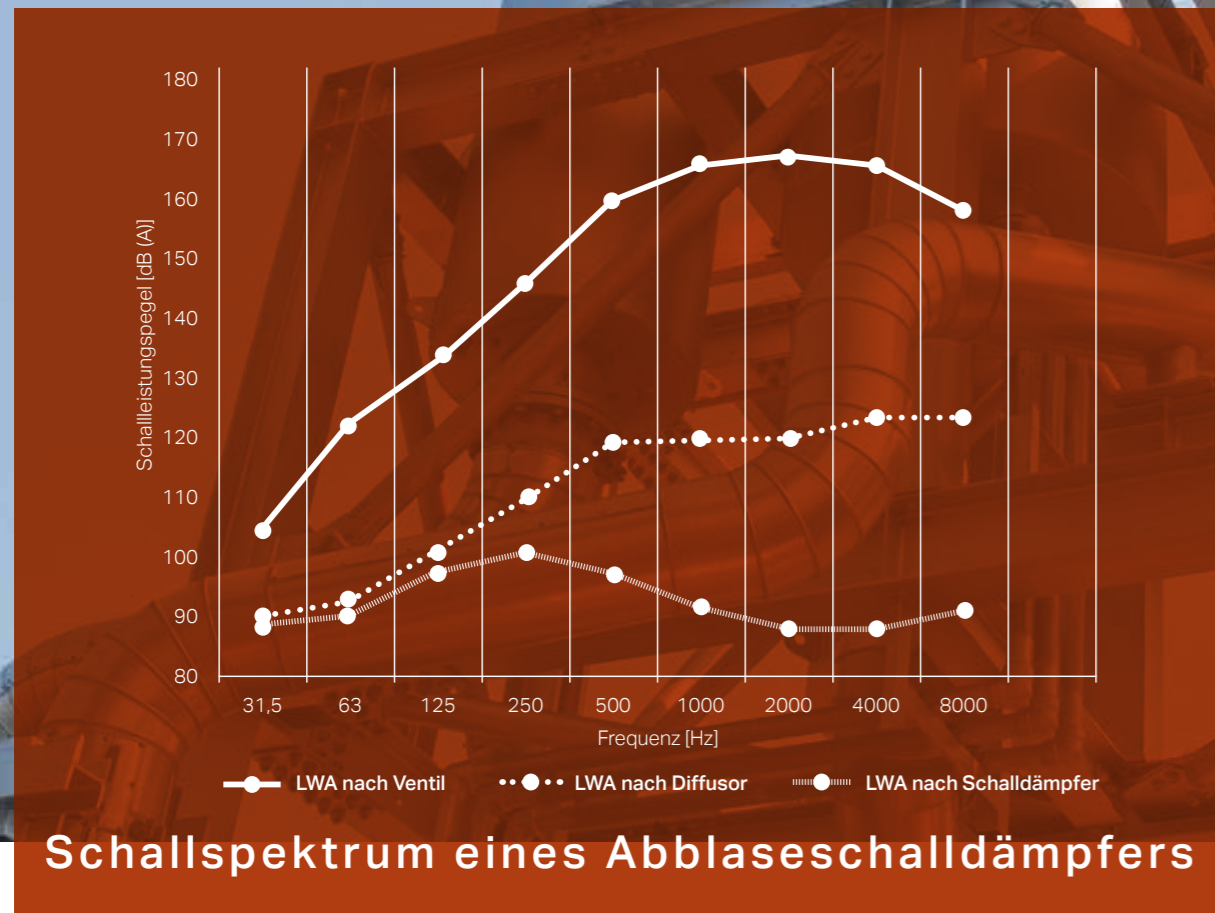
ANLAGENTYPEN:

- Luftzerlegungsanlagen
- Gasanlagen
- Kraftwerke
- Chemieanlagen
- Petrochemische Anlagen

AUSBLASESCHALLDÄMPFER ABBLASESCHALLDÄMPFER

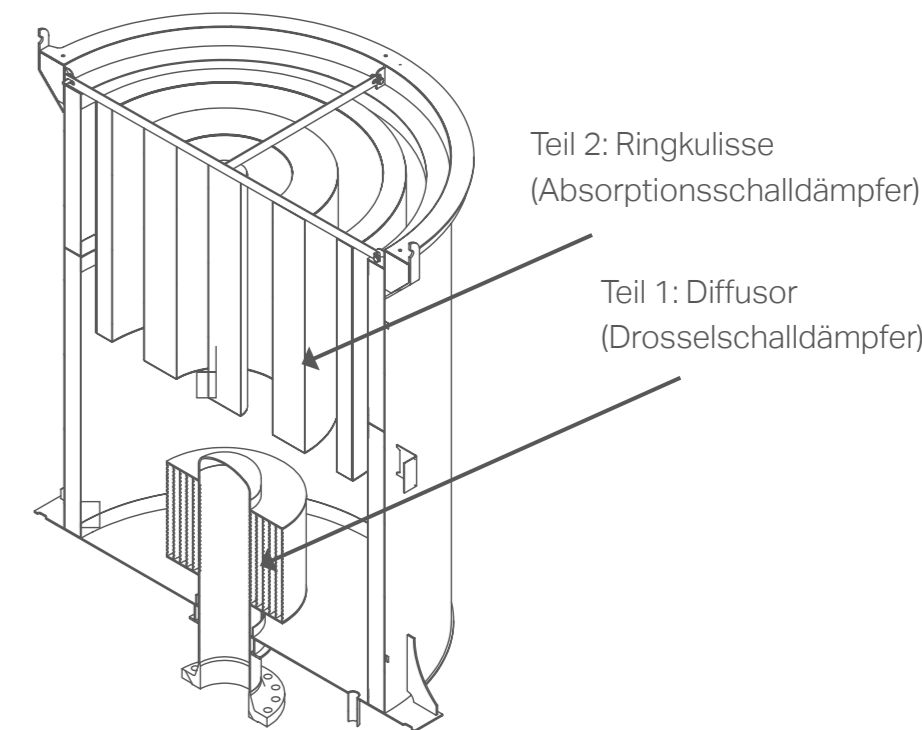


Kombinationsschalldämpfer –
Macht aus Schall Energie.



AUSBLASESCHALLDÄMPFER SIND SOGENANNT KOMBINATIONSSCHALLDÄMPFER, WELCHE MITHILFE ZWEIER WIRKPRINZIPIEN (DROSSEL UND ABSORPTION) ARBEITEN.

Während die Drossel durch sogenannte Ausgleichvorgänge die Pulsationen der Strömung verringert, **wird bei der Absorption mithilfe von Dissipation die Schallenergie in Wärmeenergie umgewandelt.** Mithilfe beider akustischer Wirkprinzipien lässt sich beispielsweise, **ein hoher Schallleistungspegel um bis zu 70 dB verringern.**



DROSSEL- UND ABSORPTIONSPRINZIP



JEDER SCHALLDÄMPFER WIRD AUF DIE SPEZIELLEN ANFORDERUNGEN DES KUNDEN AUSGELEGT.

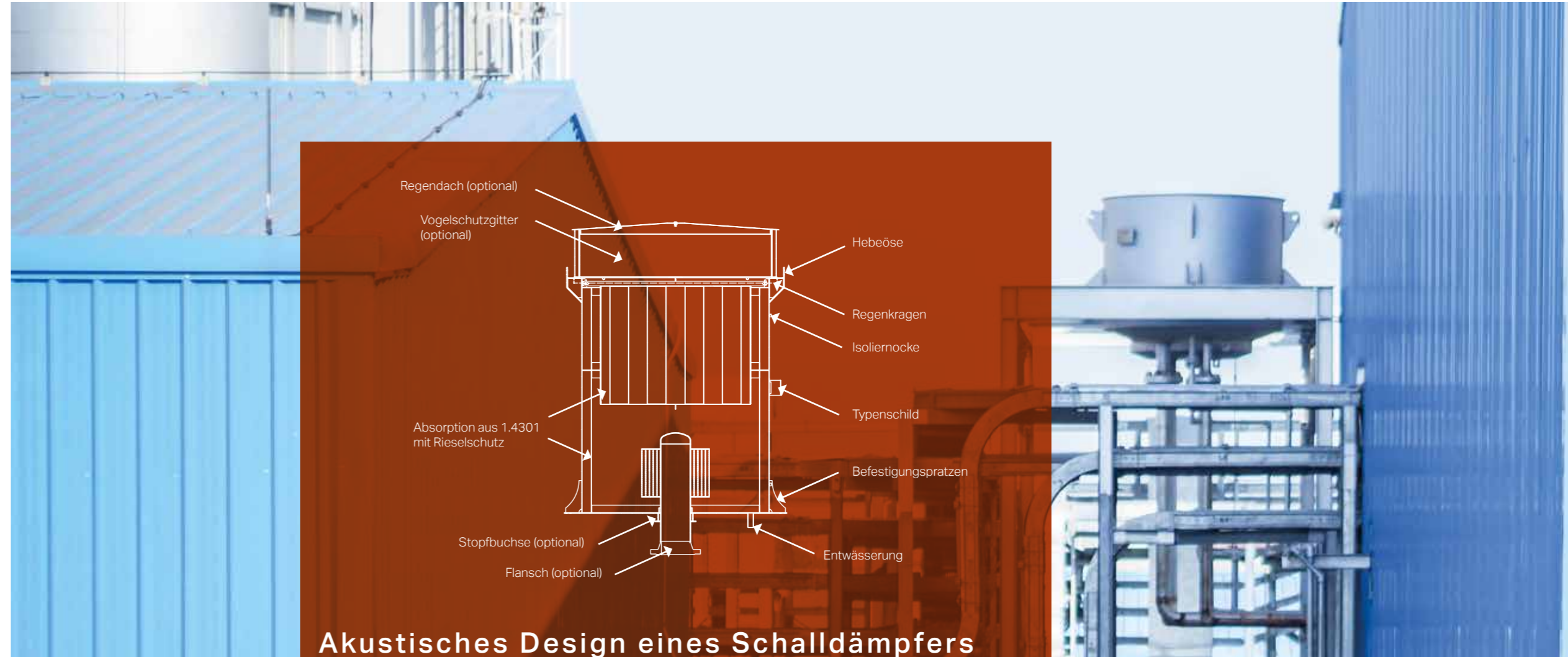
Unser Design kennzeichnet sich durch **Langlebigkeit, eine hohe Qualität und effiziente Bauweise** aus. Sämtliche Schalldämpfer werden mittels moderner 3D- Software konstruiert und entsprechend berechnet. Der Vorteil für unsere Kunden: **Modernes Engineering mit Bereitstellung der 3D-Daten**, um etwaige Kollisionen zu vermeiden und die Befestigungs- und Führungsaufnahmen sachgerecht planen zu können.

Des Weiteren sind wir in der Lage, **warmfeste Materialien bis zu einer Dampftemperatur von 670 °C** abzubilden und im **Tiefemperaturbereich hochlegierte Stähle bis zu 196 °C**.

FÜR DAS AKUSTISCHE DESIGN SIND FOLGENDE DATEN AUSSCHLAGGEBEND:

- Akustische Anforderung
- Medium
- Druckverhältnis der Armatur
- Gewünschtes Material und Sonderbauteile wie (Stopfbuchse, Regendach, Deflektor, Vogelschutzgitter, Messstutzen etc).

INDIVIDUELLE SCHALLDÄMPFER



Akustisches Design eines Schalldämpfers



Professioneller Schallschutz
für Industrieanlagen.

Für **die mechanische Auslegung der Komponenten** spielt wiederum das jeweilige Regelwerk (AD2000, EN1335, ASME, ...) in Anlehnung an die Druckgeräterichtlinie 2014/68/EU eine Rolle. Wir von der **Furtak & Salvenmoser GmbH** sind Spezialisten im Bereich der verschiedenen Regelwerke und deren Umsetzung, womit Ihr Bauteil streng nach den gültigen Gesetzen und Bestimmungen behandelt wird.

Die Furtak & Salvenmoser GmbH gehört zu den Spezialisten im Bereich der Schalldämpfer und dessen Zubehör.

UNSERE SERVICELEISTUNGEN SIND FÜR JEDEN EINZELNEN KUNDEN INDIVIDUELL ABGESTIMMT UND UMFASSEN FOLGENDE SCHWERPUNKTE:

- Auslegung und Konzeption
- 3D-Design und Detailkonstruktion
- Projektmanagement und Berechnungen
- Fertigung
- Prüfung und Abnahme
- Transport, Verpackung und Zollabwicklung
- Baustellenmanagement

AKUSTIKLÖSUNGEN FÜR JEDE BRANCHE



**DAS LEISTUNGSPORTFOLIO DER
FURTAK & SALVENMOSER GMBH:**

- 1 Schalleinhausungen und Schallschutzhauben
- 2 Ansaugkanal und Ansaugkulissen
- 3 Rauchgasschalldämpfer für Bypass
- 4 Akustische Verkleidungen
- 5 Rohrleitungsschalldämpfer und Druckschalldämpfer
- 6 Rauchgasschalldämpfer für Abhitzeessel (HRSG)
- 7 Ausblase-/ Abblaseschalldämpfer
- 8 Kulissenschalldämpfer

LÖSUNGEN AUS EINER HAND



Furtak 
Salvenmoser
INDUSTRIAL SILENCERS

Furtak & Salvenmoser GmbH

Lechfeldwiesen 5/7, 86447 Sand, DE

Mail: info@furtak-salvenmoser.de

Tel: + 49 (0) 8237 8056835

Fax: + 49 (0) 8237 8056837

www.furtak-salvenmoser.de